



GROWATT MIN 2500 TL-XE/ 3000 TL-XE/3600 TL-XE

Wiodąca technologia

Wysoka wydajność

- Maksymalna wydajność do 98.4%
- 2 MPPT

Inteligencja

- Zasilanie DC i AC, monitoring 24h
- Inteligentne diagnozowanie I-V ciągu i aktywne wykrywanie problemów
- System battery ready
- Wsparcie ograniczenia wpływu energii do sieci + analiza konsumpcji własnej

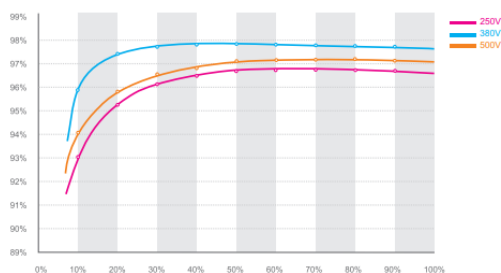
Bezpieczeństwo i niezawodność

- Ochrona przepięciowa DC i Klasy II
- Opcjonalne zabezpieczenie Anti-PID i AFCI.
- Stopień ochrony IP65
- Temperaturowy zakres pracy od -30°C do +60°C

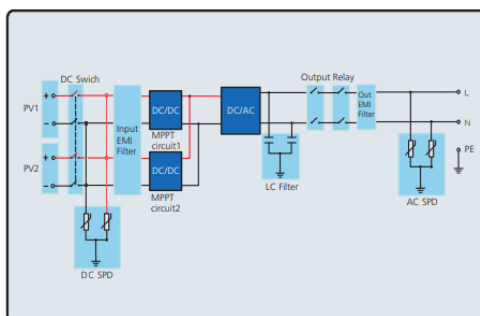
Nowoczesność

- Wyświetlacz dotykowy + OLED
- Fachowy serwis lokalny i zdalny

MIN 3000TL-XE wydajność



MIN 3000TL-XE topologia



| Model | Growatt MIN 2500TL-XE | Growatt MIN 3000TL-XE | Growatt MIN 3600TL-XE |
|--|------------------------------|------------------------------|------------------------------|
| Dane wejściowe (prąd stały-DC) | | | |
| Maksymalna moc paneli fotowoltaicznych | 3500W | 4200W | 5040W |
| Maksymalne napięcie prądu stałego | 500V | 500V | 550V |
| Napięcie startu | 100V | 100V | 100V |
| Zakres napięcia | 70V-500V | 70V-500V | 80V-550V |
| Napięcie nominalne | 360V | 360V | 360V |
| Maksymalny prąd na ciąg | 12.5A | 12.5A | 12.5A |
| Maksymalny prąd zwarciovy | 16A | 16A | 16A |
| Ilość MPPT/ilość ciągów na MPP | 2/1 | 2/1 | 2/1 |
| Dane wyjściowe (prąd przemienny-AC) | | | |
| Moc wyjściowa | 2500W | 3000W | 3600W |
| Maksymalna moc wyjściowa | 2500VA | 3000VA | 3600VA |
| Maksymalne natężenie prądu | 11.3A | 13.6A | 16.0A |
| Napięcie nominalne prądu przemiennego; zakres pracy | 230V/;187-276V | 230V/;187-276V | 230V/;187-276V |
| Częstotliwość prądu przemiennego; zakres pracy | 50Hz/60Hz ± 5Hz | 50Hz/60Hz ± 5Hz | 50Hz/60Hz ± 5Hz |
| Regulowane przesunięcie współczynnika mocy | 0.8 wiodący...0.8 indukcyjny | 0.8 wiodący...0.8 indukcyjny | 0.8 wiodący...0.8 indukcyjny |
| THDI | <3% | <3% | <3% |
| Połączenie AC | 1 Faza / L+N+PE | 1 Faza / L+N+PE | 1 Faza / L+N+PE |
| Wydajność | | | |
| Maksymalna sprawność | 98.2% | 98.2% | 98.2% |
| Ważona sprawność Europejska | 97.1% | 97.1% | 97.2% |
| Sprawność MPPT | 99.9% | 99.9% | 99.9% |
| Zabezpieczenia | | | |
| Zabezpieczenie przed odwróconą polaryzacją | Tak | Tak | Tak |
| Rozłącznik DC | Tak | Tak | Tak |
| Ochrona przeciwprzebieciowa DC | Klasa II | Klasa II | Klasa II |
| Ochrona przeciwprzebieciowa AC | Klasa III | Klasa III | Klasa III |
| Zabezpieczenie przeciwzwarciowe | Tak | Tak | Tak |
| Monitoring zwarcia doziemnego | Tak | Tak | Tak |
| Monitoring parametrów sieci | Tak | Tak | Tak |
| Zintegrowany system monitorowania przebiecia prądu | Tak | Tak | Tak |
| Zabezpieczenie AFCI | opc | opc | opc |
| Dane ogólne | | | |
| Wymiary (Szer / Wys / Gł) w mm | 375/350/160 | 375/350/160 | 375/350/160 |
| Waga | 10.8KG | 10.8KG | 10.8KG |
| Temperaturowy zakres pracy | -30 °C ... +60 °C | -30 °C ... +60 °C | -30 °C ... +60 °C |
| Poziomy hałas (typowy) | ≤25 dB(A) | ≤25 dB(A) | ≤25 dB(A) |
| Wysokość bez ujemnego efektu na pracę | 4000m | 4000m | 4000m |
| Moc pobierana w nocy | <1 W | <1 W | <1 W |
| Topologia | Beztransformatorowa | Beztransformatorowa | Beztransformatorowa |
| Chłodzenie | Naturalne | Naturalne | Naturalne |
| Stopień ochrony IP | IP65 | IP65 | IP65 |
| Wilgotność względna | 0~100% | 0~100% | 0~100% |
| Cechy ogólne | | | |
| Złącze DC | H4 | H4 | H4 |
| Wyświetlacz | LED/WIFI+APP | LED/WIFI+APP | LED/WIFI+APP |
| Interfejsy: USB/RS485/GPRS/WiFi/4G/RF | tak/tak/opc/opc/opc/opc | tak/tak/opc/opc/opc/opc | tak/tak/opc/opc/opc/opc |
| Wyświetlacz: | OLED +LED | OLED +LED | OLED +LED |
| Gwarancja: 5+5 lat | tak | tak | tak |
| Certyfikaty | | | |
| CE, IEC 62109, AS/NZS 4777.2, CEI 0-21, VDE-AR-N 4105, VDE 0126-1-1, UTE C 15-712-1, EN 50438, EN 50439, IEC 62116, IEC 62727, G98/G99 | | | |